



NEWLONG INDUSTRIAL CO., LTD.

BAG MENDING MACHINE

DD-5

補修用本縫ミシン

INSTRUCTION MANUAL
取扱説明書
PARTS LIST/部品表



For Operator Safety

Thank you for purchasing the NLI Model DD-5 Bag Sewing Machine Head.

- This manual contains the instructions and precautions for using the Model DD-5 Bag Sewing Machine Head. Be sure to read and understand this manual before use and use the machine correctly.
- Keep this manual near the sewing machine for easy reference. Be sure to attach this manual to the machine when lending or transferring it to another person or company.
- Please order this manual from the nearest NLI office if it is lost.
- The contents of this manual are subject to change without prior notice for improvement and safety purpose.



Hazard of Being Caught in the Machine

- Be careful, when you insert a bag to be closed into the sewing machine, or your fingers may be caught in the machine between the presser foot and feed dog.
- A "Hazardous" mark is attached to the machine. When sewing, be sure not to touch on the machine.



Hazard of Being Caught in the Machine

- A Needle Bar and Needle Thread Take-Up are moving at high speed. A "Hazardous" mark is attached to the machine. When the machine is operation, keep fingers and yourself away from the Needle Bar and Needle Thread Take-Up.

安全について

ニューロング工業㈱DD-5 型製袋用ミシンをお買い上げいただき有り難うございます。

- この取扱説明書はDD-5 型製袋用ミシンの取り扱い方法と使用上の注意事項が記載されています。ご使用前にこの取扱説明書をかみならずお読み下さい。内容を十分理解して正しくご使用下さい。
- この取扱説明書は機械のそばに、いつでもご利用いただける様、保管して下さい。DD-5 型製袋用ミシンを貸し出し、または譲渡の場合はこの取扱説明書を機械に添付して下さい。
- この取扱説明書を紛失された場合はニューロング工業㈱ 全国営業所・連絡所にご注文ください。
- この取扱説明書は機能向上または安全の為、予告なしに変更することがあります。



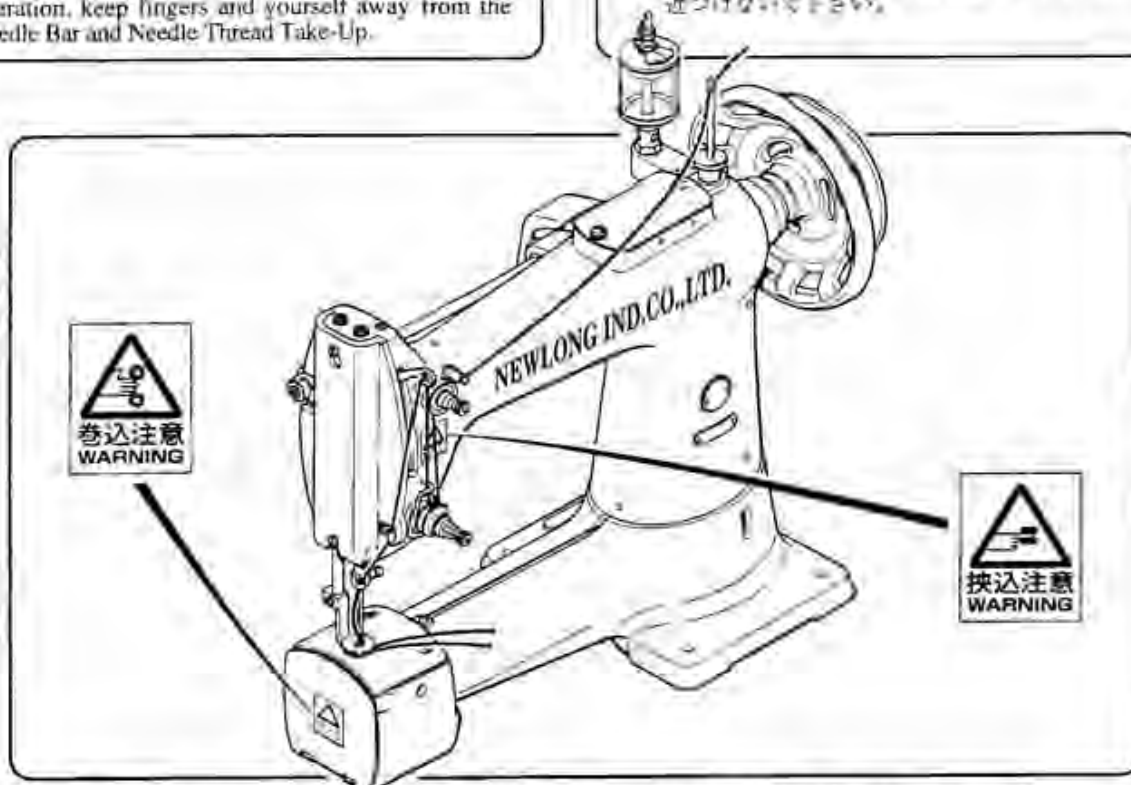
巻込注意

- ミシンに袋を挿入する時は注意しないと針や押エ金に指が巻き込まれるおそれがあります。
- ミシンには巻込注意マークを貼っています。袋がミシンに直接さわらない様に注意して下さい。



挟込注意

- 針棒と糸天秤は高速で動いています。ミシンには挟込注意マークを貼っています。ミシンが動いているときは針棒と糸天秤に指や体を近づけないで下さい。



- The instruction manual and part list is subject to change without prior notice.
- この取扱説明書及びパーツリストは、機能向上のため予告なしに変更することがあります。

From the Library of Superior Sewing Machine & Supply LLC

WARNING

PERSONAL INJURY MAY RESULT IF THE FOLLOWING SAFETY PRECAUTIONS ARE NOT OBSERVED.

1. BE SURE THE AREA SURROUNDING MACHINE IS FREE OF ALL HAZARDS SUCH AS FIRE, WATER, OIL, RUBBISH OR ANYTHING THAT CAN CAUSE INJURY.
2. DO NOT OPERATE MACHINE IN AN EXPLOSIVE AREA OR UNDER WET CONDITIONS. THE MACHINE IS NOT AN EXPLOSION - PROOF TYPE NOR WATER-PROOF TYPE.
3. DO NOT OPERATE MACHINE BEFORE READING INSTRUCTION MANUAL.
4. DO NOT OPERATE MACHINE ON VOLTAGES OTHER THAN SPECIFIED FOR THE MACHINE.
5. BE SURE MACHINE IS CONNECTED TO BUILDING ELECTRICAL SAFETY GROUND (EARTH).
6. BE SURE POWER (AND AIR SUPPLY) IS OFF BEFORE PERFORMING MACHINE MAINTENANCE, PARTS REPLACEMENT, ADJUSTMENTS OR CLEANING.
7. DO NOT OPERATE MACHINE WITH GUARDS AND COVERS REMOVED.
8. DO NOT TOUCH KNIFE, NEEDLE, PULLEY, BELT AND MOVING PARTS WHEN MACHINE IS IN OPERATION.
9. BE SURE MACHINE IS PLACED ON A SMOOTH (LEVEL) SURFACE WHEN PERFORMING MAINTENANCE, PARTS REPLACEMENT, ADJUSTMENTS, CLEANING OR STORAGE.
10. BE SURE THE MATERIAL TO BE SEWN OR CLOSED COMPLIES WITH THE MACHINE SPECIFICATIONS.
11. DO NOT USE SPARE PARTS OTHER THAN "NLI" GENUINE PARTS.

警告

下記の安全項目を順守しなかった場合には事故の原因となりますので注意してください。

1. 機械の周辺に事故を起こす原因となる火気、水、油、可燃物などがいないか確かめて下さい。
2. 爆発の危険のある環境・水滴が直接機械にかかる環境では使用しないで下さい。
この機械は、防爆型・防滴型ではありません。
3. 取扱説明書を必ず読んでから機械を運転して下さい。
4. 機械の指定電圧以外では運転しないで下さい。
5. アース線が接続されている事を確認して下さい。
6. 機械の整備・部品交換・調整、又は掃除の前に必ず電源（及びエア源）を切って下さい。
7. 蓋やカバーが外れた状態では機械を運転しないで下さい。
8. 機械の運転中はカッター、針、プーリー、ベルトその他動いている箇所には手を触れないで下さい。
9. 機械の整備・部品交換・調整、掃除や保管の時には平らな場所に置いて下さい。
10. 縫おうとする素材が機械の仕様に合っているか確かめて下さい。
11. "ニューロング工業㈱" 純正部品以外は使用しないでください。

Identifying and Ordering Parts

Where the construction permits, each part is stamped with its part number. On all orders, please include part number, part name and model name of machine.

Safety Rules

To prevent personal injury:

- All power sources to the machine must be turned off before threading, oiling, adjusting or replacing parts.
- All cover and guards must be in position before operating machine.
- Do not tamper with safety cover, guards, etc., while machine is in operation.

Cautions When Using the Machine

Safety Precautions

- 1) Always turn power off before threading, oiling, and adjusting the machine or replacing parts.
- 2) Wear safety glasses.
- 3) Make sure, before starting the machine, that all covers and shields are in place and closed.
- 4) Do not touch on the machine when it is run.
- 5) Turn power off and make sure the cutter does not operate before you put your fingers under the cutter blades and the needles to adjust.
- 6) Do not touch on the machine when it is run.

Maintenance

- Please keep in mind to handle the machine carefully and to maintain the machine in good condition.
- Thread fuzz or dust must be cleaned with air or brush on throat plate, around shuttle hook after the day's work.
- Wipe the area easy to rust with oil cloth.
- Check the machine for loose screws and tighten them, if any, once a month.
- Good maintenance will prolong the machine life.

サービスに関するお問い合わせ

部品交換とご注文上の注意

- ニューロン工業㈱全国営業所・連絡所には、DD-5 の純正部品を常備しております。
- ご注文の際は、パーツリストのパーツ番号と名称でご指示下さい。
- 使用上ご不明な点及び使用中の故障や不審な点、その他整備などで解りにくい場合は、お買い上げいただきましたニューロン工業㈱全国営業所・連絡所にご連絡下さい。尚その際は、機種名、機械番号、ミシン頭部名、ミシン番号をご指示下さいますようお願いいたします。

使用上の注意

安全について

- 1) 袋詰まり糸切れのときの糸通し、糸の交換、給油、調整、部品交換、保守点検作業の前に必ず電源を切って下さい。
- 2) 調整作業のときは安全メガネの使用をおすすめします。
- 3) 全ての蓋・カバーは必ず運転前に締めて下さい。
- 4) カバーなどが閉まっていることを確認してから運転して下さい。
- 5) 針の下に手を入れるときは、必ず電源を切って下さい。修理調整の時は、必ず電源を切りミシンが動かないことを確認してから作業を行って下さい。
- 6) ミシンの運転中には、ミシンに触れないで下さい。

整備

- ミシン頭部は精密な小さな部品から出来上がっています。注意深く取扱うとともに常に整備に心がけて下さい。
- 一日の作業が終了しましたら、針板の上、中蓋のまわりに集まったほこり等はきれいに取り除いて下さい。
- その他錆易い箇所は油布等で拭いて下さい。
- 月に一度はネジのゆるみがないか点検して下さい。
- 手入れの良し悪しは機械の寿命に影響しますのでご注意ください。

CONTENTS/目次

1. SPECIFICATIONS/仕様	2
2. The Points Before Operation/運転前の確認	2
3. Threading/糸通し	2
3-1) NEEDLE THREAD 上糸	2
3-2) BOBBIN THREAD 下糸	3
4. ADJUSTMENT/調整	4
4-1) ADJUSTING THREAD TENSION 糸調子の調整	4
4-2) SETTING NEEDLE AND ADJUSTING NEEDLE BAR HEIGHT 針の取付方及び針棒の高さ	4
4-3) TIMING SHUTTLE RACE BODY AND NEEDLE 回転大釜と針との調整	4
4-4) ADJUSTING PRESSER FOOT HEIGHT AND TIMING WITH NEEDLE 押エ金の高さと針との調整	5
4-5) ADJUSTING PRESSER FOOT PRESSURE 押エ金圧の調節	5
5. REPLACING BOBBIN THREAD / 下糸の交換	6
6. OPERATION / 運転	7
7. LUBRICATION / 給油	7
PARTS LIST / 部品表	9
NUMERICAL INDEX OF PARTS / パーツ索引	20
LIST OF SCREW, NUT & WASHER / ネジ、ナット、ワッシャー一覧図	21

1. Specification/仕様

Max. Speed 最高回転数	1,500 rpm
Stitch Length 縫目巾	Free feed 自由送り
Stitch Type 縫目形式	Lock stitch 本縫
Needle 針	216×7 280, 300 (CY×7 #28)
Thread 糸	Cotton thread (20/6 or 20/4 for needle; 20/4 for bobbin) 綿糸 (上糸 20/6または20/4 下糸 20/4)

2. The Points Before Operation/運転前の確認

- Oil the area through which thread passes: the tension disc, the thread guide, looper, etc.
(Note: An anticorrosive agent is applied to the machines at the factory, in order to prevent rusting. It is necessary to use oil to remove this agent, or it may prevent the thread from passing smoothly.)
- Confirm that the machine has been threaded as per the instructions 3. in the manual.
- 解梱して、ミシンを初めて運転するときは、糸の通る箇所、糸調子・糸ガイド・ルーバーなどに必ず油を差して下さい。
ミシンには、錆の発生を防ぐため工場出荷時に錆止め油を塗っています。錆止め油を除去しないと糸がスムーズに流れないことがあります。
- 運転前に必ず糸通しの説明を見て、糸通しが正しいことを確認して下さい。

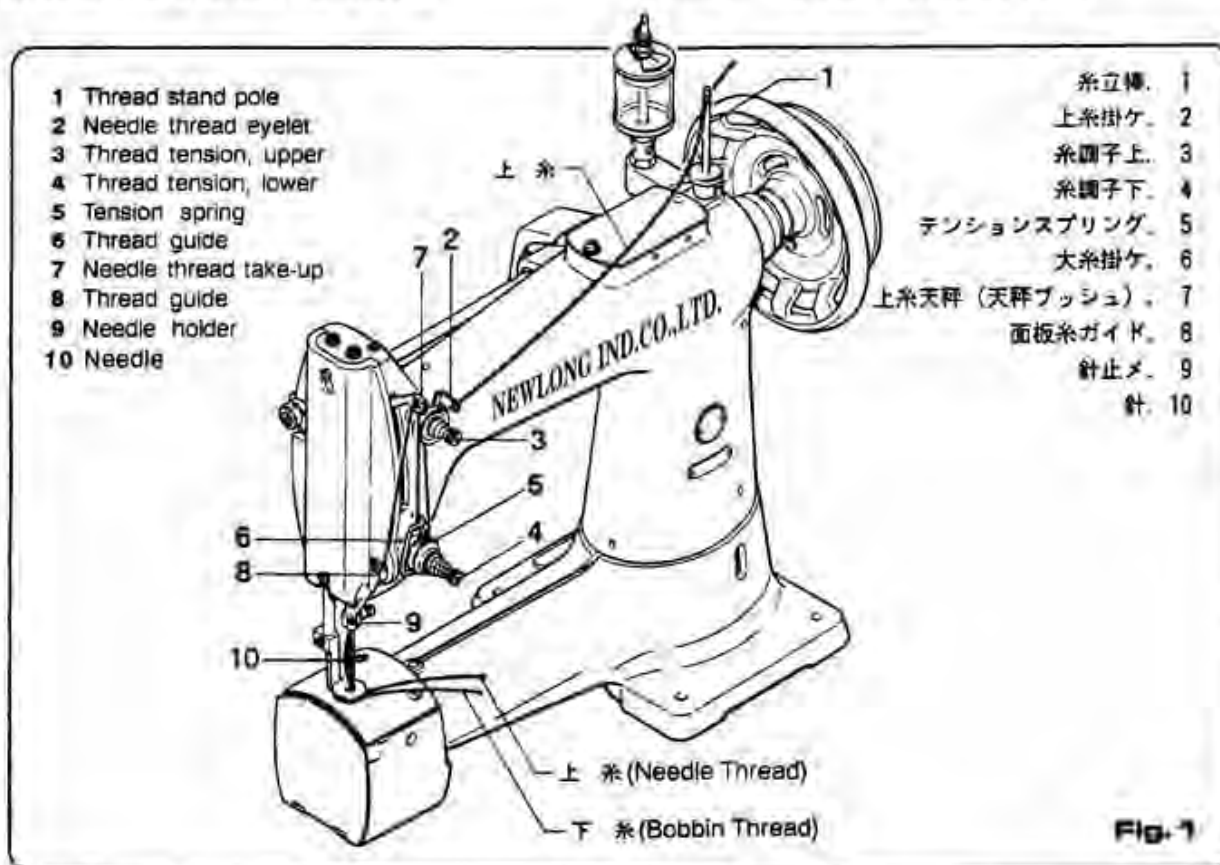
3. Threading/糸通し図

3-1) Needle Thread

Pass needle thread in the order 1 to 10 below.

3-1) 上糸

上糸は、1～10の順序で糸を通して下さい。



3-2) Bobbin Thread

Set in the bobbin, full with thread, in the shuttle race body, and set the shuttle race body in its holder in the order ㉠ to ㉨ below.

3-2) 下糸

下糸は、㉠～㉨の順序でボビンを大釜にセットし、大釜ホルダーにセットして下さい。

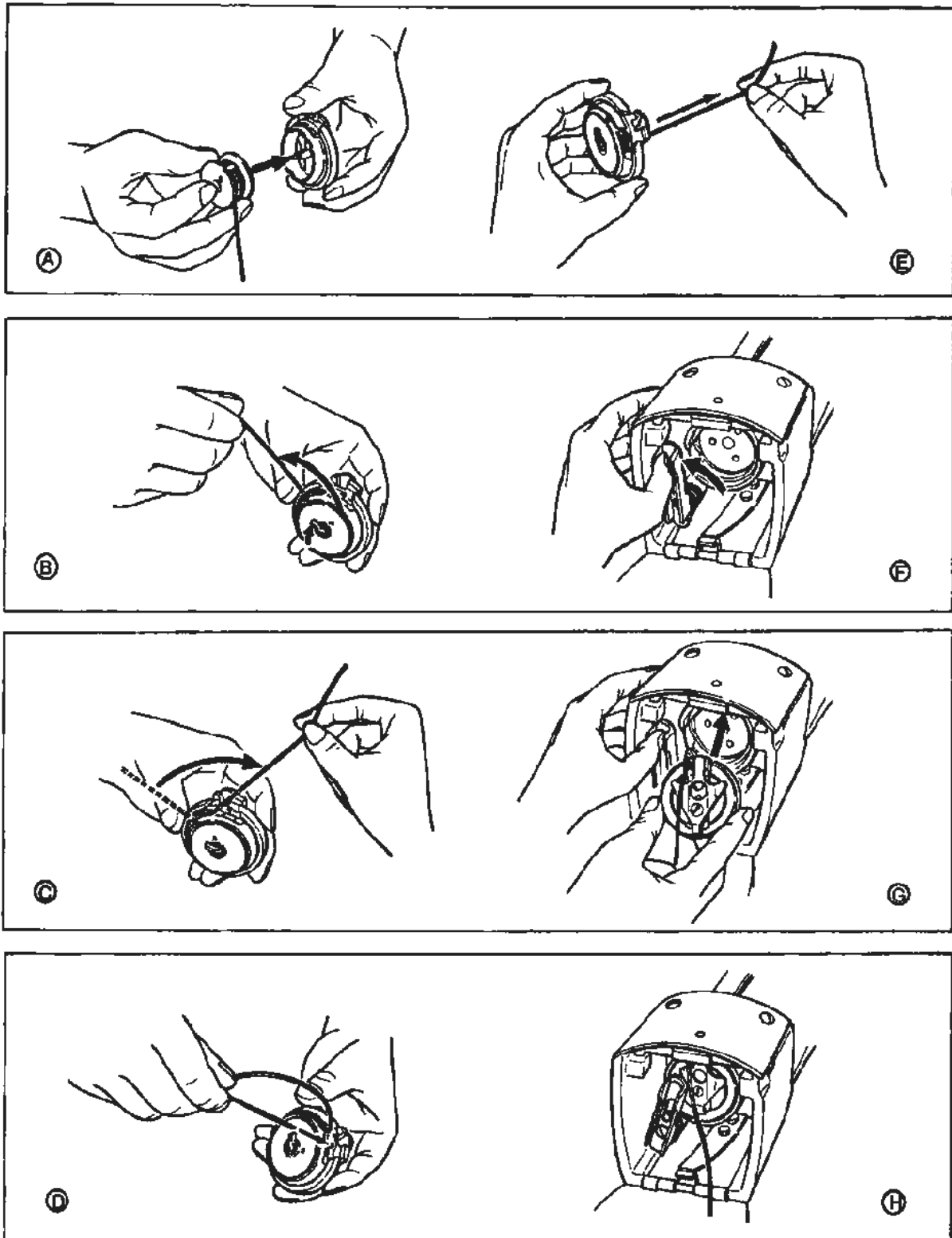


Fig. 2

4. Adjustment / 調整

4-1) Adjusting Thread Tension

Check a sample seam to see the tightness of thread. For too tight needle thread, loosen thread tension, upper (2), Figure 1. Tighten it if the needle thread is loose and raised too high. To adjust, turn thread tension nut.

4-1) 糸調子の調整

試し縫いをして上糸がつっている時は、Fig.1で示す(2)糸調子のスプリング圧を弱くし、逆に上糸がすぎている場合は圧を強くして下さい。スプリング圧の調整は糸調子ナットを廻して行ないます。

4-2) Setting Needle and Adjusting Needle Bar Height

- (1) Insert a new needle in needle bar (172132) as far as it will go (Figure 3). Secure the needle in position with screw (15/64S28001) on needle stopper (172141). Look out for the direction of needle. The shaved part of the needle must face toward the pulley of the machine.
- (2) To adjust needle bar height, turn pulley until needle is in the lowest position. There are two mark lines on the needle bar. Align the upper mark line with the bottom of needle bar bush, upper (172151), as shown in Figure 4.

4-2) 針の取付け方及び針棒の高さ

- (1) 針はFig.3で示す通り針棒(172132)に押込み、針がつかえるまで差込んで下さい。そして針止メ(172141)のネジ(15/64S28001)で締付けて下さい。このとき針の向きに注意して下さい。針の向きは針のエグリ部がプーリー側に向くようにして取付けて下さい。
- (2) 針棒の高さは、プーリーを廻して針が最もさがった位置で、Fig.4で示す通り針棒についている目安線の2本のうち、上側の目安線と針棒ブッシュ上(172151)の下面と一致するように針棒の高さを調整して下さい。

4-3) Timing Shuttle Race Body and Needle

Turn pulley toward you (counterclockwise as you face it) until needle is in the lowest position. (Be sure that the upper mark line on the needle bar is aligned with the bottom of needle bar bush, upper). Turn pulley further until the lower mark line on the needle bar (see Figure 4) is aligned with the bottom of needle bar bush, upper. At this moment, the shuttle race body must be so adjusted that the point of the shuttle is on the left side of needle (Figure 5). After adjustment, secure the shuttle race holder with three screws (1/4S40006). These screws must be so tightened that the clearance between the shaved part of needle and shuttle point is 0.1 to 0.2mm (detail A, Figure 5).

4-3) 回転大釜と針との調整

プーリーを手前に回して(反時計方向)針が最もさがった位置(針棒の上側の目安線と針棒ブッシュ上の下面と一致している)より、Fig.4で示す針棒の下側の目安線が、針棒ブッシュ上の下面と一致した時Fig.5で示す通り回転大釜のシャトル部の先端が針の左側にくるように、回転大釜ホルダーをネジ(1/4S40006-3本)でセットして下さい。この時(A)詳細で示す通り、針のエグリ部とシャトル部のスキマが0.1mm~0.2mmになるようにしてネジ1/4S40006を締付けて下さい。

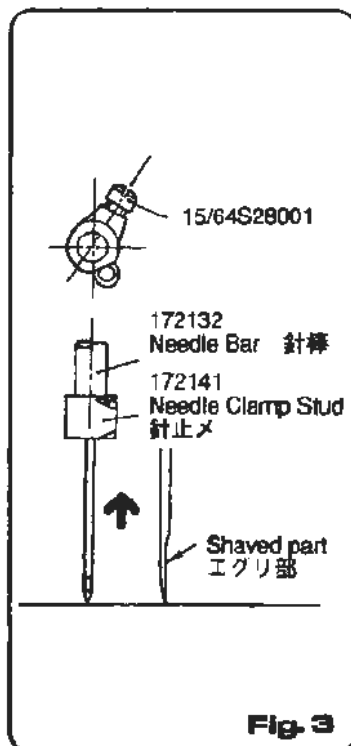


Fig. 3

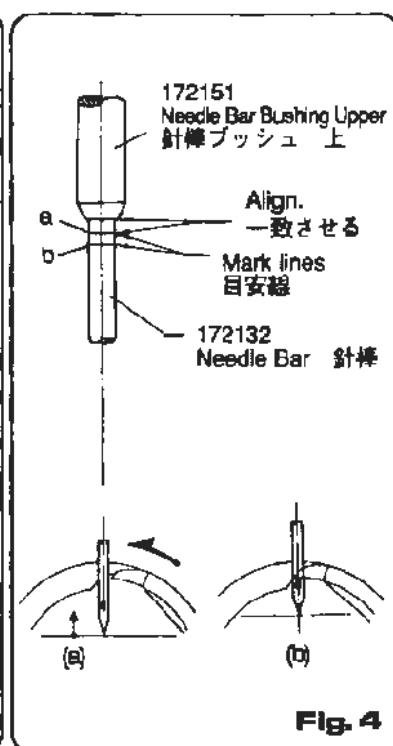


Fig. 4

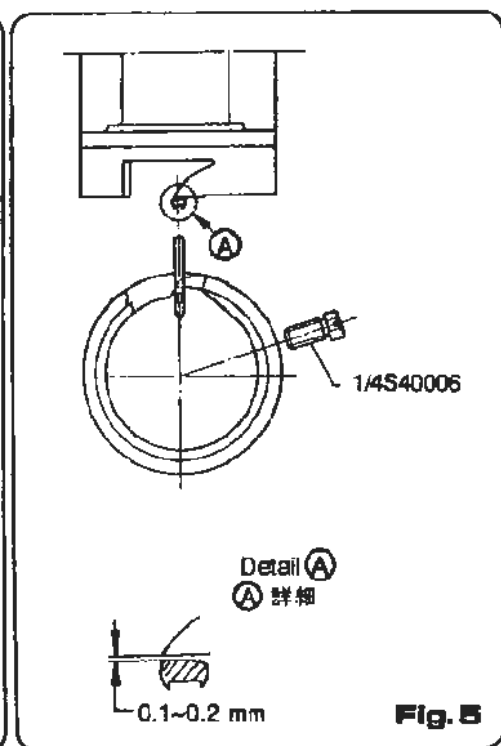


Fig. 5

4-4) Adjusting Presser Foot Height and Timing with Needle

Adjust presser bar height so that the clearance between throat plate (174012) and presser foot (172301) is 4mm, as shown in Figure 6, when presser foot is in the lowest position. To adjust, loosen screw (a) on presser bar spring adjust.

Timing of presser foot and needle is as follows. Adjust the position of eccentric cam so that presser foot is in the lowest position when needle is in the lowest position. The angle of set screw (c) is 45 degrees against upper shaft as shown in Figure 6. Secure the cam in position with set screw (c) after the adjustment.

4-5) Adjusting Presser Foot Pressure

Move presser bar holder so that presser bar spring is 45mm long as shown in Figure 6. Do not tighten screw (b) of presser bar holder until the adjustment is complete.

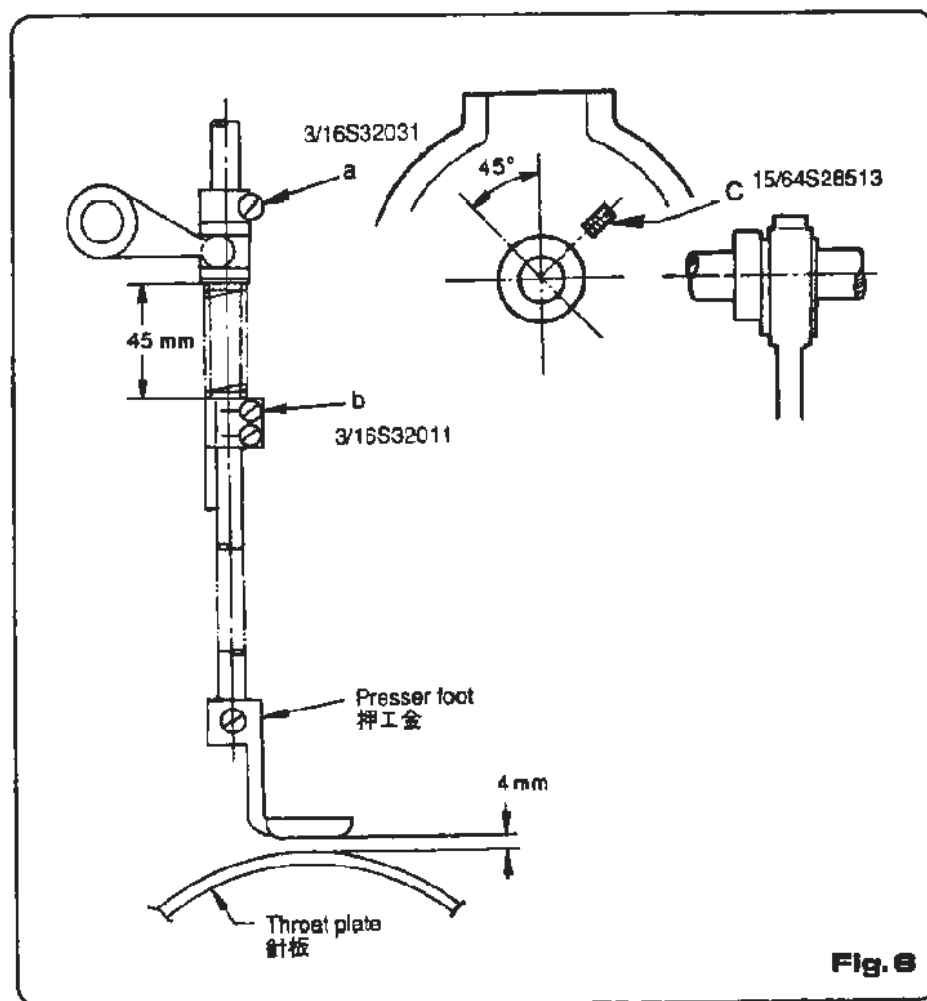
4-4) 押工金の高さや針との調整

押工金 (172301) の高さは、Fig6で示す通り押工金が最もさがった位置で針板 (174012) の上面より押工金の下面のスキマが4mmになるように押工棒の高さを調整します。調整方法は、押工棒スプリング調節のネジ (a) を緩めて調整して下さい。

次に押工金と針とのタイミングですが、針が最もさがった位置で、押工金も最もさがった位置にくるようにエキセンカムを調整し、そのあとそのセットネジ (c) を締付けて下さい。Fig6で示すように、上軸に対して45°になります。

4-5) 押工金圧の調整

Fig6で示す通り押工棒スプリングが45mmになるように押工棒ダキのネジ (b) を仮締して、押工棒ダキを動かして調整して下さい。



5. Replacing Bobbin Thread / 下糸の交換

Replace bobbin when bobbin thread is used up.

- (1) To wind thread on a bobbin, install a bobbin on pin (a) of the thread winder (Figure 7), turn lever (b) down, press rotary plate against V-belt and run the machine. It is a good idea to wind thread 3 to 4 turns on the bobbin by hand before installing the bobbin on the winder.
- (2) Thread winding diameter should be 2 mm smaller than outer diameter of bobbin.
- (3) Thread winding diameter adjustment can be made by loosening screw (c). Turn screw clockwise to make thread winding diameter large, counterclockwise make small.
- (4) Thread winding can be stopped automatically by lever after winding is finished.
- (5) Increase spring pressure of thread tension (d) in case of onesided thread winding.

下糸はボビンに巻いてあります。下糸がなくなりましたら、別の下糸を巻いたボビンと交換して下さい。

- (1) Fig7で示す通りボビンに糸を巻く場合は、糸巻き(a)部にボビンを取りつけ、レバー(b)を倒してVベルトに押しつけミシンを運転してボビンに巻きます。この時、糸をボビンに3・4回手でまいてから、ボビンを糸巻きに取りつけて下さい。
- (2) 糸巻き径はボビンの外径より2mm位小さく巻いて下さい。
- (3) 糸巻き径の調整は、ネジ(c)にて調整して下さい。ネジを右に廻すと糸巻き径は大きくなり、逆に左に廻すと糸巻き径は小さくなります。
- (4) 糸巻きは、巻き終わりましたら、自動的にレバーがおきて停止します。
- (5) 糸巻きしている時、糸巻きがかたよる場合は、糸調子(d)のスプリング圧を強くして下さい。

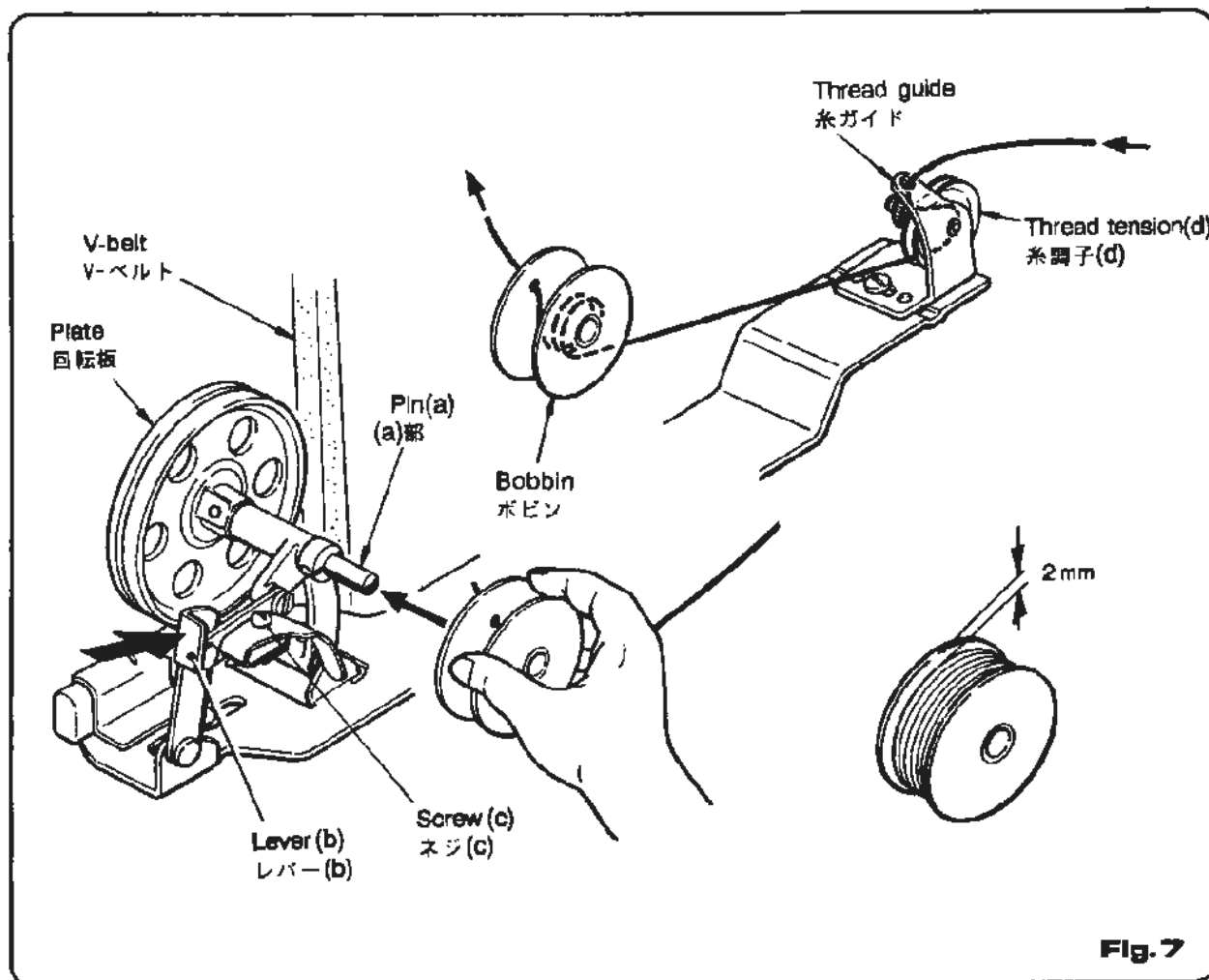


Fig. 7

6. Operation/運 転

Be sure that the machine is properly threaded according to threading and setting diagrams (Figure 1 and 2). Turn pulley toward you by hand for a full turn, and you will see bobbin thread is pulled up above throat plate together with needle thread. Separate needle and bobbin thread.

Now run the machine for normal operation.

To stop the machine and sever thread, be sure that needle thread take-up (7), Figure 1, is in the highest position, otherwise, needle thread may come off needle hole.

ミシンを運転するときまず最初に、上糸、下糸を糸通し図 (Fig1, Fig2) に基づいて糸を通します。それから手でプーリーを手前に廻して1回転します。そうすると下糸が上糸によって引っかけられて針板上面に出てきます。

そして上糸と下糸を切りはなして下さい。

それからミシンを正常に運転して下さい。

次にミシンを停止して糸を切る場合は、上糸天秤 (Fig1-7) が最も上がった位置で糸を切って下さい。この位置で糸を切らないと上糸が針より抜ける事がありますので注意して下さい。

7. Lubrication/給油

- (1) Oil the machine before you start it. Oiling points are all eccentric parts on the main shaft, needle bar, oil cups, oil holes in the base cover, and bottle oilers. Before running the machine for production, idle it for about 10 minutes at a low speed to allow the oil to reach each oiling point.
- (2) Check the oil level in the bottle oilers before starting the machine. Refill when necessary.

- (1) 貴社にてミシンを稼働する前にかかわらず注油をしてください。注油箇所は、主軸のすべてのエキセン関係、針棒、オイルカップ、ベースカバーの給油穴部、及びボトルオイルヤーに注油してください。そして本格稼働に入る前に、油が十分にゆきわたるように低速で 10 分程度空運転してください。
- (2) ボトルオイルヤーの油量を確認し少なければ補給してから稼働してください。

NOTE:

1. Poor oiling will cause seizing and other problems.

注意

1. 給油が不十分ですと焼付き等のトラブルの原因となりますので必ず行なってください。

Use pure mineral oil of 8 to 12cSt at 40°C kinematic viscosity.

Ex. Shell Tellus Oil C10.

使用オイルは、動粘度指数 8~12cSt (40°C) の純鉱物油を使用してください。

(例) シェルテラスオイル C10.

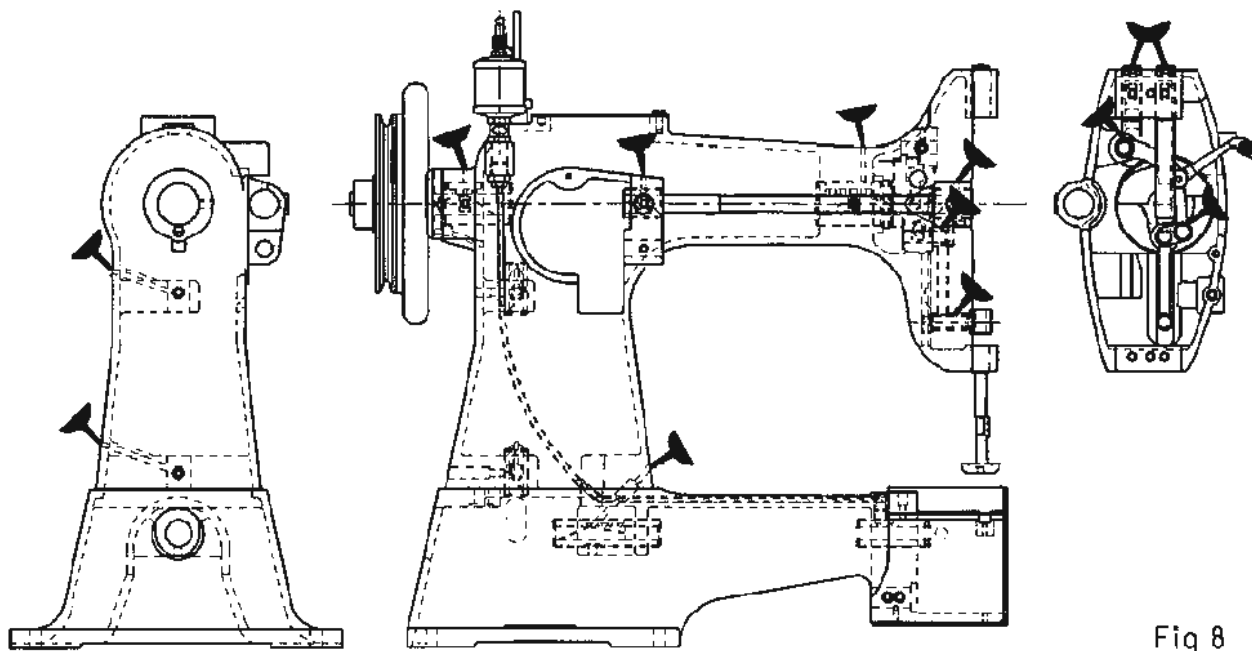


Fig 8

ORDERING PARTS

1. Description of each part and its stamp number is described in this parts list. Screws and nuts for parts are shown adjacent to the relevant parts. When ordering parts, describe clearly stamp number with its name of part.
 2. The parts which have no Ref. Number can not be delivered independently; always order it as an assembly.
 3. A set of assembled parts is represented by the stamp number of its main parts.
 4. The last figure on the parts stamp number advances on each improvement of the parts.
 5. Parts No. described in [] of Remarks means old parts No.
- * The parts list is subject to change without prior notice.

ご注文上の注意事項

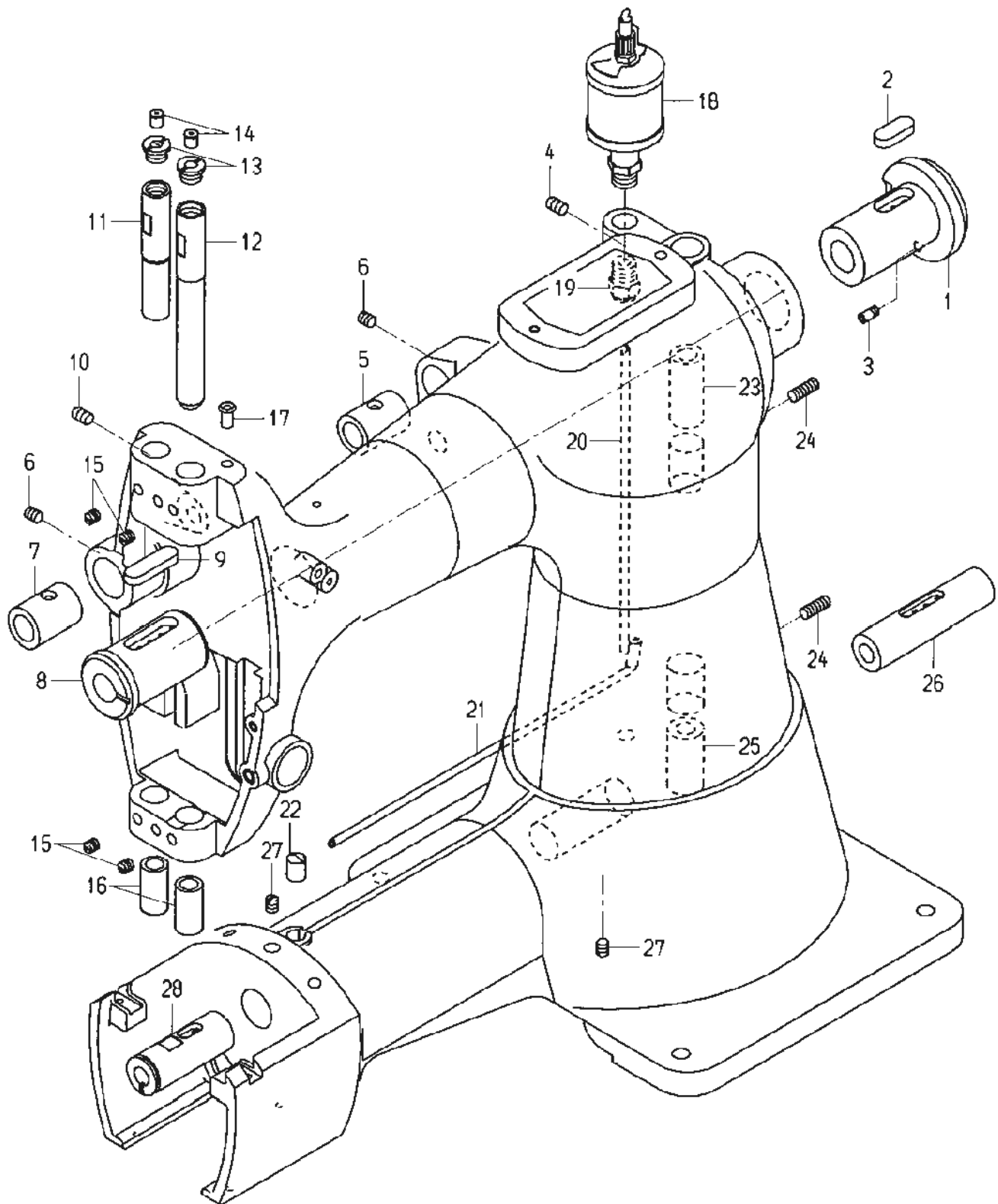
1. ご注文の際は、部品番号、部品名称、個数を明記下さい。
 2. 但し（図番Ref.No.）の記入がない部品は、単体販売できませんので、それに該当する完備部品（組部品）をご注文ください。
 3. 組部品はその中の主パーツの刻印番号で表示してあります。
 4. 刻印番号は、その部品が改良される都度に、最後の数字が1番ずつ繰り上がり、新しい刻印番号にかわりますのでご了承下さい。
 5. 摘要欄中の [] 内は旧パーツ番号です。
- * 本部品表は改良のため予告なく変更することがあります。

CONTENTS 目次

01.	MAIN FRAME, BUSHING & OILING PARTS	10
	本体・軸受、給油関係	
02.	THREAD TENSION & COVER PARTS	12
	糸調子、カバー関係	
03.	ARM SHAFT & NEEDLE BAR PARTS	14
	上軸、針棒関係	
04.	PRESSER FOOT & LIFTER PARTS	16
	押エ金、押エ揚ゲ関係	
05.	CONNECTING SHAFT, LOWER SHAFT & SHUTTLE PARTS	18
	立軸、下軸、釜関係	
	NUMERICAL INDEX OF PARTS	20
	パーツ索引	

01. MAIN FRAME, BUSHING & OILING PARTS

本体・軸受、給油関係



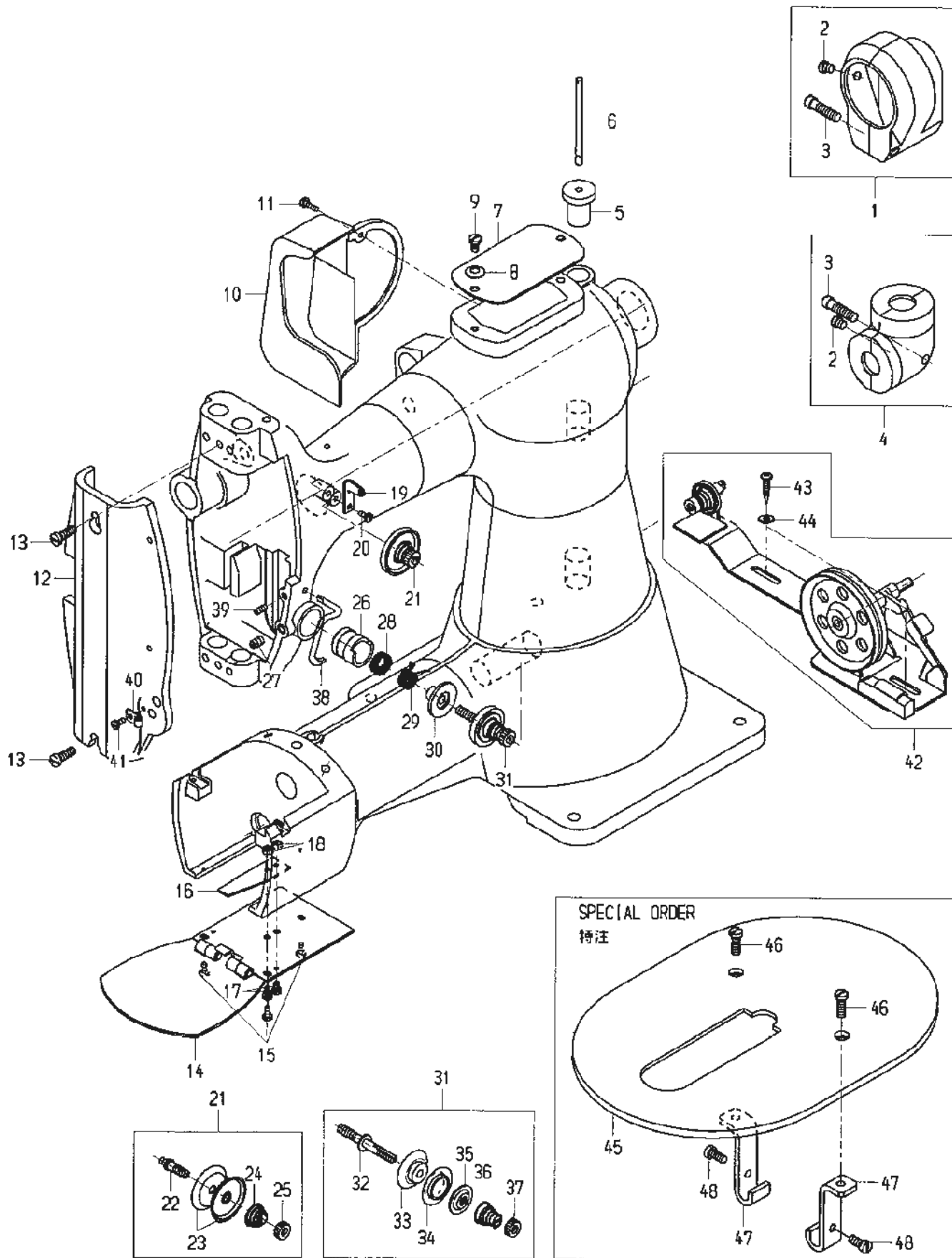
01. MAIN FRAME, BUSHING & OILING PARTS

本体・軸受、給油関係

図番 Ref.No.	部品番号 Part No.	部 品 名 称 Description		個数 Q'ty	摘 要 Remarks
				DD-5	
1	171041	Arm Shaft Bushing, rear	上後ブッシュ	1	
2	175311	Oil Felt	オイルフェルト	1	
3	031122	Oil Tube	油受用パイプ	1	
4	15/64S28515	Screw for 171041	ネジ	1	
5	172381	Presser Lifter Shaft Bushing, rear	押エ揚ゲシヤフト後ブッシュ	1	
6	15/64S28513	Screw for 172381, 172391	ネジ	2	
7	172391	Presser Lifter Shaft Bushing, front	押エ揚ゲシヤフト前ブッシュ	1	
8	171051	Arm Shaft Bushing, front	上前ブッシュ	1	
9	175321	Oil Felt	オイルフェルト	1	
10	15/64S28516	Screw for 171051	ネジ	1	
11	172241	Presser Bar Bushing, upper	押エ棒ブッシュ上	1	
12	172151	Needle Bar Bushing, upper	針棒ブッシュ上	1	
13	172161	Cup Screw	ボールカップ受ネジ	2	
14	D01001	Ball Cup	ボールカップ	2	
15	15/64S28512	Screw for 172151, 172171, 172241	ネジ	4	
16	172171	Needle Bar and Presser Bar Bushing, Lower	針棒ブッシュ下(押エ棒ブッシュ下共通)	2	
17	015201	Oil Tube	オイルパイプ	1	
18	D03002	Oiler	オイラー	1	
19	D07046	Tube Fitting (PC4-02)	ストレート	1	
20	175292	Oil Tube	オイルパイプ	1	
21	175072	Oil Tube	オイルパイプ	1	
22	175082	Oil Tube	オイルパイプキャップ	1	
23	172021	Connecting Shaft	立軸上ブッシュ	1	
24	15/64S28520	Screw for 172021, 172031	ネジ	2	
25	172031	Connecting Shaft Bushing, lower	立軸下ブッシュ	1	
26	171061	Lower Shaft Bushing, rear	下後ブッシュ	1	
27	15/64S28513	Screw for 171061, 171071	ネジ	2	
28	171071	Lower Shaft Bushing, front	下前ブッシュ	1	

02. THREAD TENSIN & COVER PARTS

糸調子、カバー関係



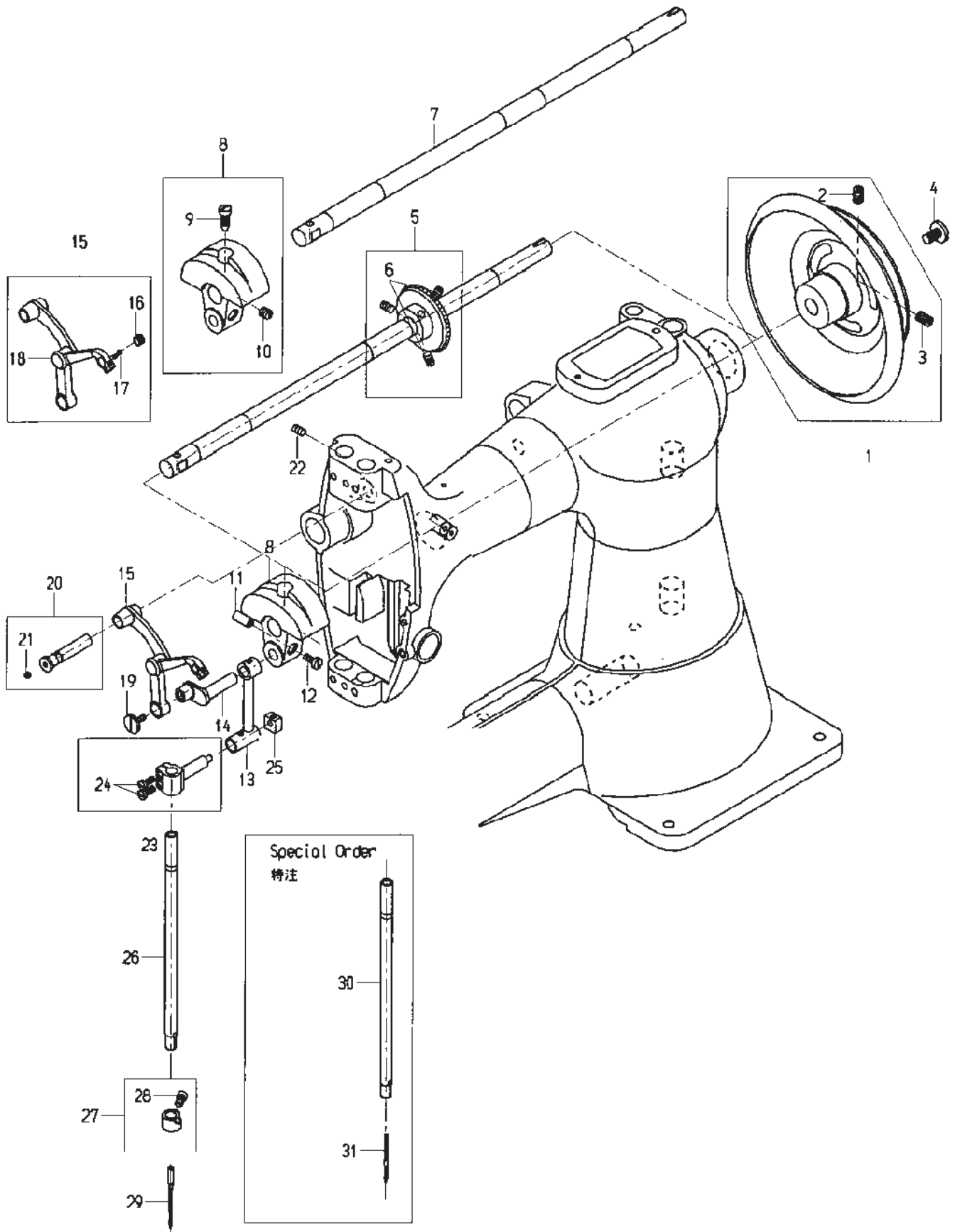
02. THREAD TENSION & COVER PARTS

糸調子、カバー関係

図番 Ref.No.	部品番号 Part No.	部品名称 Description		個数 Q'ty	摘要 Remarks		
				DD-5			
1	174091	Bevel Gear Cover, upper	上ギヤカバー	1	(2,3)		
2	1/4S28001	Screw	ネジ	2			
3	9/32S20001	Screw	ネジ	2			
4	174101	Bevel Gear Cover, lower	下ギヤカバー	1	(2,3)		
5	174121	Thread Stand Base	糸立台	1			
6	174111	Thread Stand Pole	糸立棒	1			
7	174061	Top Cover	上蓋	1	(22-25)		
8	1/4W05201	Spring Washer for 174061	スプリングワッシャー	1			
9	3/16S32021	Screw for 174061	ネジ	1			
10	174081	Side Cover	サイドカバー	1			
11	9/64S40035	Screw for 174081	ネジ	1			
12	174021	Face Cover	面板	1			
13	15/64S28002	Screw for 174021	ネジ	2			
14	174043	Rotating Hook Cover Plate	大釜カバー	1			
15	9/64S40005	Screw for 174043	ネジ	3			
16	174051	Shuttle Race Cover Spring	大釜カバー板バネ	1			
17	9/64S40052	Screw for 174051	ネジ	2			
18	9/64N40101	Nut for 174051	ナット	2			
19	174221	Thread Retainer Thread Eyelet	上糸掛ケ	1			
20	9/64S40005	Screw for 174221	ネジ	1			
21	174191A	Thread Tension Ass'y	糸調子組	1			
22	174191	Tension Post	糸調子芯棒	1			
23	174201	Tension Disc	糸調子皿	2			
24	174171	Tension Spring	糸調子スプリング	1			
25	174181	Tension Nut	糸調子ナット	1			
26	174261	Thread Take-up Spring Regulator	糸調子土台	1			
27	15/64S28515	Screw for 174261	ネジ	1			
28	174271	Tension Spring, Outside	糸調子スプリング外	1			
29	174281	Tension Spring, Inside	糸調子スプリング内	1			
30	174291	Tension Spring, Presser	糸調子スプリング調節	1			
31	174301A	Thread Tension Ass'y	糸調子組	1		(32-37)	
32	174301	Tension Post	糸調子芯棒	1			
33	174311	Tension Disc A	糸調子皿 A	1			
34	174321	Tension Disc B	糸調子皿 B	1			
35	174331	Tension Releasing Disc	糸緩メ皿	1			
36	154161	Tension Spring	糸調子スプリング	1			
37	174181	Tension Nut	糸調子ナット	1			
38	174231	Needle Clamp Thread Guide	大糸掛ケ	1			
39	11/64S40503	Screw for 174231	ネジ	1			
40	154192	Front Cover Thread Guide	面板糸ガイド	1			
41	9/64S40005	Screw for 154192	ネジ	1			
42	G03001	Bobbin Winder	糸巻組	1	(43,44)		
43	11S4.5×25-B	Screw	木ネジ	2			
44	2W5	Washer	平座金	2			
45	175241	Work Plate	補助テーブル	(1)			Special Order 特注
46	15/64S28002	Screw for 175241	ネジ	(2)			
47	175252	Work Plate Bracket	補助テーブル台	(2)			
48	15/64S28021	Screw for 175252	ネジ	(2)			

03. ARM SHAFT & NEEDLE BAR PARTS

上軸、針棒關係



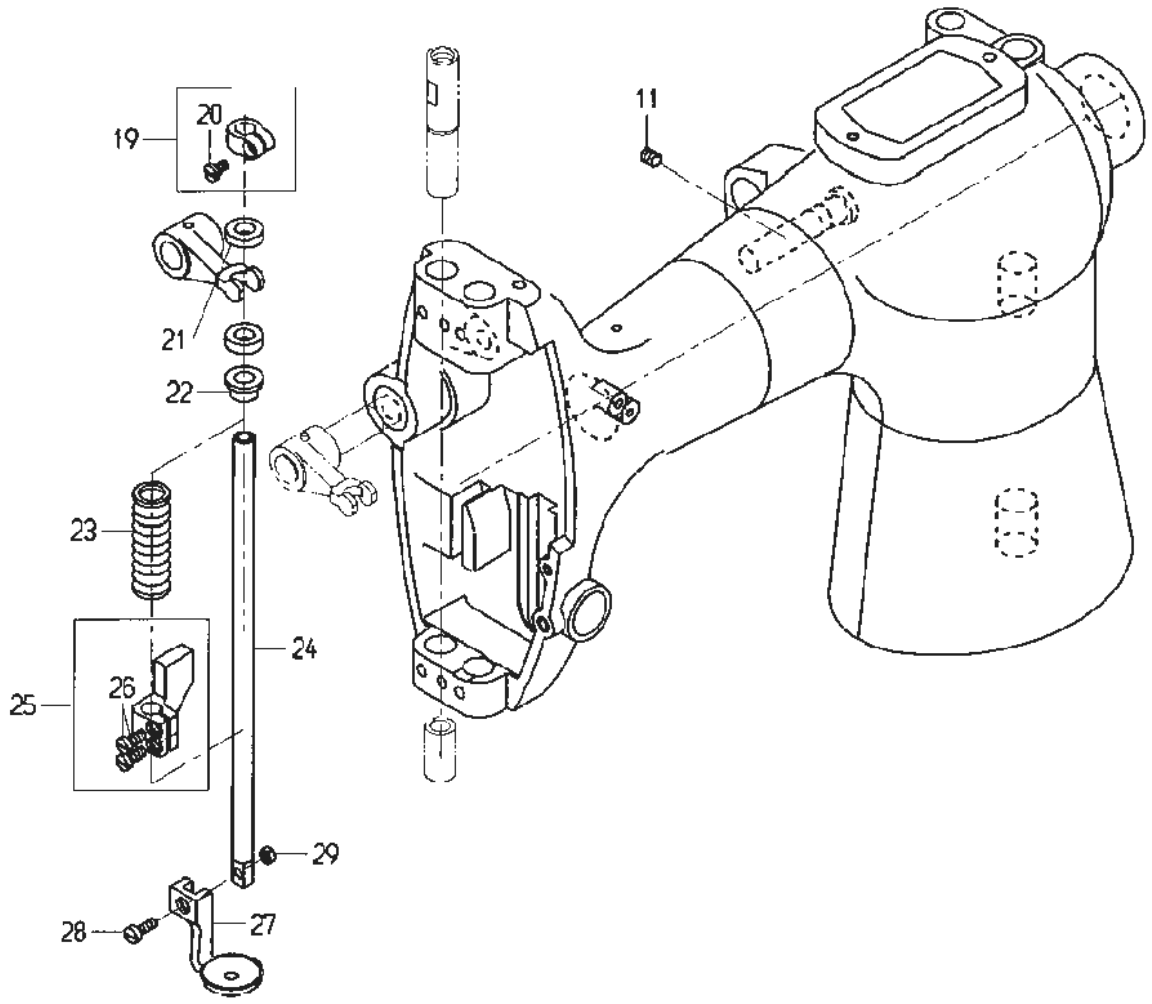
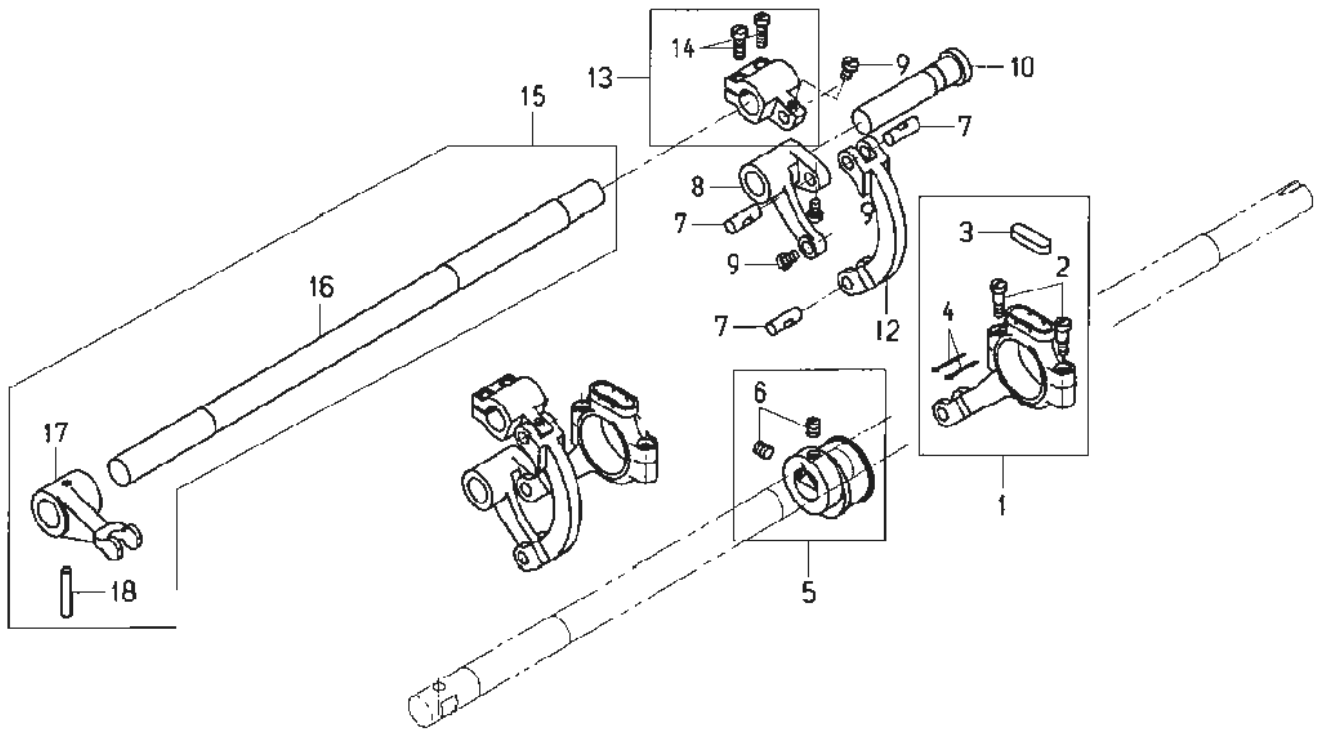
03. ARM SHAFT & NEEDLE BAR PARTS

上軸、針棒関係

図番 Ref.No.	部品番号 Part No.	部品名称 Description		個数 Q'ty	摘要 Remarks
				DD-5	
1	171081	Pulley	プーリー	1	(2,3)
2	5/16S24501	Screw for 171081	ネジ	1	
3	5/16S24502	Screw for 171081	ネジ	1	
4	5/16S24003	Screw	ネジ	1	
5	171091	Bevel Gear, upper	上ベベルギヤ	1	(6)
6	1/4S40508	Screw for 171091	ネジ	3	
7	171031	Arm Shaft	上軸	1	
8	172071	Needle Bar Crank	キャム	1	(9,10)
9	9/32S28017	Screw	ネジ	1	
10	5/16S40501	Screw	ネジ	1	
11	172081	Cotter Pin	コッターピン	1	
12	3/16S32018	Screw for 172081	ネジ	1	
13	172101	Needle Bar Connecting Link	針棒クランク	1	
14	172091	Thread Take-up Crank	天秤クランク	1	
15	172181A	Needle Thread Take-up Ass'y	天秤組	1	(16-18)
16	172201	Eyelet	天秤ブッシュ	1	
17	3/32S56009	Screw for 172201	ネジ	1	
18	172211	Stopper Pin	天秤止メピン	1	
19	11/64S40039	Screw (Left-handed Thread)	ネジ(左ネジ)	1	
20	172221	Needle Thread Take-up Pin	天秤軸	1	(21)
21	11/64S40501	Screw	ネジ	2	
22	15/64S28516	Screw for 172221	ネジ	1	
23	172111	Needle Bar Connecting Stud	針棒抱キ	1	(24)
24	3/16S32011	Screw for 172111	ネジ	2	
25	172121	Slide Block	針棒抱キ角玉	1	
26	172132	Needle Bar	針棒	1	
27	172141	Needle Clamp Stud	針止メ	1	(28)
28	15/64S28001	Screw for 172141	ネジ	1	
29	B12002	Needle (216×7-280)	針(216×7-280)	1	(CY×7 #28)
	B12001	Needle (216×7-300)	針(216×7-300)	(1)	(CY×7 #29)
30	172131	Needle Bar for Needle DD×1	針棒(DD×1用)	(1)] Special Order 特注
31	B04001	Needle (DD×1 #25)	針(DD×1 #25)	(1)	

04. PRESSER FOOT & LIFTAR PARTS

押エ金、押メ揚ゲ関係



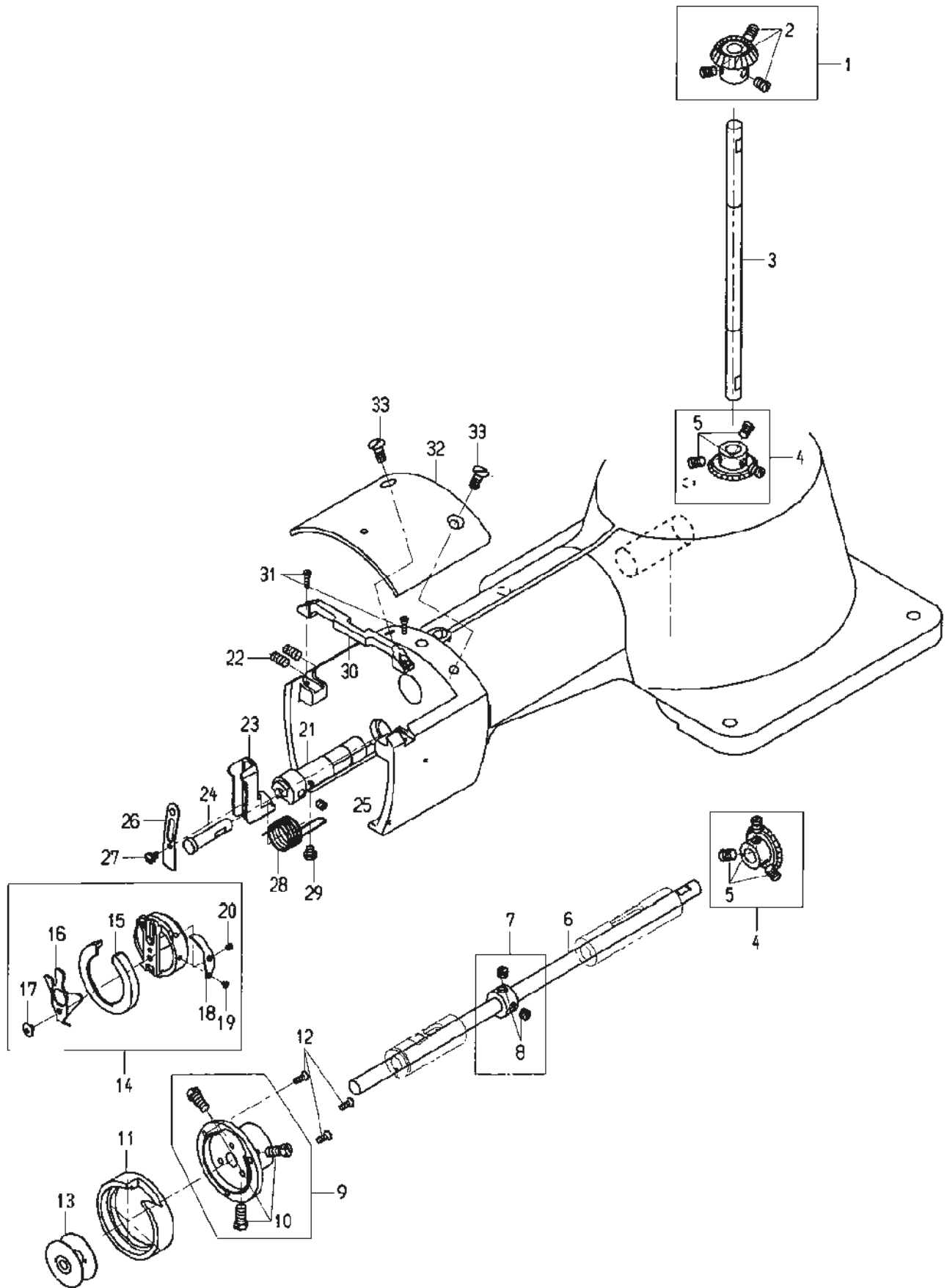
04. PRESSER FOOT & LIFTAR PARTS

押エ金、押メ揚ゲ関係

図番 Ref.No.	部品番号 Part No.	部品名称 Description		個数	摘要 Remarks
				Q'ty	
				DD-5	
1	172321	Connecting Rod	押エ揚ゲ元ロッド	1	(2-4)
2	3/16S28030	Screw	ネジ	2	
3	035601	Oil Felt	オイルフェルト	1	
4	3P1×20	Split Pin	割ピン	2	
5	172311	Lifting Presser Bar Eccentric	エキセンカム	1	(6)
6	15/64S28513	Screw for 172311	ネジ	2	
7	172341	Pin	押エ揚ゲロッドピン	3	
8	172331	Lower Shaft Crank	振分ケ	1	
9	11/64S40005	Screw for 172341	ネジ	3	
10	172351	Lower Shaft Crank Pin	振分ケ軸	1	
11	15/64S28513	Screw for 172351	ネジ	1	
12	172371	Rod	押エ揚ゲロッド	1	
13	172361	Fulcrum	押エ揚ゲ元	1	(14)
14	3/16S28005	Screw for 172361	ネジ	2	
15	172411A	Presser Lifter Shaft Ass'y	押エ揚ゲシャフト組	1	(16-18)
16	172411	Presser Lifter Shaft	押エ揚ゲシャフト	1	
17	172401	Presser Lifter Lever	押エ揚ゲレバー	1	
18	1P4×25	Taper Pin	テーパーパーピン	1	
19	172251	Presser Bar Spring Adjuster	押エ棒スプリング調節	1	(20)
20	3/16S32031	Screw for 172251	ネジ	1	
21	172261	Washer	スプリングシート	2	
22	172291	Ferrule	押エ棒スプリング座金	1	
23	172271	Presser Bar Spring	押エ棒スプリング	1	
24	172231	Presser Bar	押エ棒	1	
25	172281	Presser Bar Lifting Bracket	押エ棒抱キ	1	(26)
26	3/16S32011	Screw for 172281	ネジ	2	
27	172301	Presser Foot	押エ金	1	
28	11/64S40010	Screw for 172301	ネジ	1	
29	11/64N40102	Nut for 172301	ナット	1	

05. CONNECTING SHAFT, LOWER SHAFT & SHUTTLE PARTS

立軸、下軸、釜關係



05. CONNECTING SHAFT, LOWER SHAFT & SHUTTLE PARTS

立軸、下軸、釜関係

図番 Ref.No.	部品番号 Part No.	部品名称 Description		個数	摘要 Remarks
				Q'ty	
				DD-5	
1	171101	Bevel Gear Pinion	上ベベルピニオン	1	(2)
2	1/4S40008	Screw for 171101	ネジ	3	
3	172011	Connecting Shaft	立軸	1	
4	172041	Bevel Gear, lower	下ベベルギヤ	2	(5)
5	1/4S40008	Screw for 172041	ネジ	6	
6	172051	Lower Shaft	下軸	1	
7	172061	Lower Shaft Collar	下シャフトカラー	1	(8)
8	1/4S40501	Screw for 172061	ネジ	2	
9	173011	Shuttle Race Cylinder	回転大釜ホルダー	1	(10)
10	1/4S40006	Screw for 173011	ネジ	3	
11	G02004	Shuttle Race	大釜	1	
12	9/64S40026	Screw for G02004	ネジ	3	
13	G01002	Bobbin	ボビン	1	
14	G02002	Shuttle Hook Ass'y	中釜組	1	(15-20)
15	G02003	Shuttle Body Ring	リング	1	
16	G02006	Bobbin Case Ring Spring	カブトバネ	1	
17	9/64S40024	Screw for G02006	ネジ	1	
18	G02005	Bobbin Case Tension Spring	舟バネ	1	
19	3/32S56005	Screw for G02005	ネジ	1	
20	1/8S64001	Screw for G02005	ネジ	1	
21	173081	Shaft	釜押エ軸	1	
22	15/64S28516	Screw for 173081	ネジ	2	
23	173101	Shuttle Hook Bracket	釜押エ	1	
24	173091	Pin	釜押エピン	1	
25	7/32S32502	Screw for 173091	ネジ	1	
26	173121A	Plate Spring	釜押エ板バネ組	1	
27	9/64S40004	Screw for 173121A	ネジ	1	
28	173111	Spring	釜押エスプリング	1	
29	11/64S40045	Screw for 173111	ネジ	1	
30	173071	Throat Plate Fitting	釜受ケ	1	
31	1/8S44011	Screw for 173071	ネジ	2	
32	174011	Throat Plate	針板	1	
33	15/64S28028	Screw for 174011	ネジ	2	

NUMERICAL INDEX OF PARTS

パーツ索引

PART NO.	PAGE	PART NO.	PAGE	PART NO.	PAGE	PART NO.	PAGE
015201	11-17	172391	11-7	SCREW (ネジ・ボルト)		NUT (ナット)	
035601	17-3	172401	17-17			9/64N40101	13-18
154161	13-36	172411	17-16	3/32S56005	19-19	11/64N40102	17-29
154192	13-40	172411A	17-15	3/32S56009	15-17		
171031	15-7	173011	19-9	1/8S44011	19-31		
171041	11-1	173071	19-30	1/8S64001	19-20	WASHER (ワッシャー)	
171051	11-8	173081	19-21	9/64S40004	19-27	1/4W05201	13-8
171061	11-26	173091	19-24	9/64S40005	13-15,13-20	2W5	13-44
171071	11-28	173101	19-23		13-41		
171081	15-1	173111	19-28	9/64S40024	19-17		
171091	15-5	173121A	19-26	9/64S40026	19-12	OTHER PARTS (その他)	
171101	19-1	174011	19-32	9/64S40035	13-10	B04001	15-31
172011	19-3	174021	13-12	9/64S40052	13-17	B12001	15-29
172021	11-23	174043	13-14	11/64S40005	17-9	B12002	15-29
172031	11-25	174051	13-16	11/64S40010	17-28		
172041	19-4	174061	13-7	11/64S40039	15-19	D01001	11-14
172051	19-6	174081	13-10	11/64S40045	19-29	D03002	11-18
172061	19-7	174091	13-1	11/64S40501	15-21	D07046	11-19
172071	15-8	174101	13-4	11/64S40503	13-39	G01002	19-13
172081	15-11	174111	13-6	3/16S28005	17-14	G02002	19-14
172091	15-14	174121	13-5	3/16S28030	17-2	G02003	19-15
172101	15-13	174171	13-24	3/16S32011	15-24,17-26	G02004	19-11
172111	15-23	174181	13-25,13-37	3/16S32018	15-12	G02005	19-18
172121	15-25	174191A	13-21	3/16S32021	13-9	G02006	19-16
172131	15-30	174191	13-22	3/16S32031	17-20	G03001	13-42
172132	15-26	174201	13-23	7/32S32502	19-25	1P4×25	17-18
172141	15-27	174221	13-19	15/64S28001	15-28	3P1×20	17-4
172151	11-12	174231	13-38	15/64S28002	13-13,13-46		
172161	11-13	174261	13-26	15/64S28021	13-48		
172171	11-16	174271	13-28	15/64S28028	19-33		
172181A	15-15	174281	13-29	15/64S28512	11-15		
172201	15-16	174291	13-30	15/64S28513	11-6,11-27		
172211	15-18	174301A	13-31		17-6,17-11		
172221	15-20	174301	13-32	15/64S28515	11-4,13-27		
172231	17-24	174311	13-33				
172241	11-11	174321	13-34	15/64S28516	11-10,15-22		
172251	17-19	174331	13-35		19-22		
172261	17-21	175072	11-21	15/64S28520	11-24		
172271	17-23	175082	11-22	1/4S28001	13-2		
172281	17-25	175241	13-45	1/4S40006	19-10		
172291	17-22	175252	13-47	1/4S40008	19-2,19-5		
172301	17-27	175292	11-20	1/4S40501	19-8		
172311	17-5	175311	11-2	1/4S40508	15-6		
172321	17-1	175321	11-9	9/32S20001	13-3		
172331	17-8	031122	11-3	9/32S28017	15-9		
172341	17-7			5/16S24003	15-4		
172351	17-10			5/16S24501	15-2		
172361	17-13			5/16S24502	15-3		
172371	17-12			5/16S40501	15-10		
172381	11-5			11S4.5×25-B	13-43		

